

80°

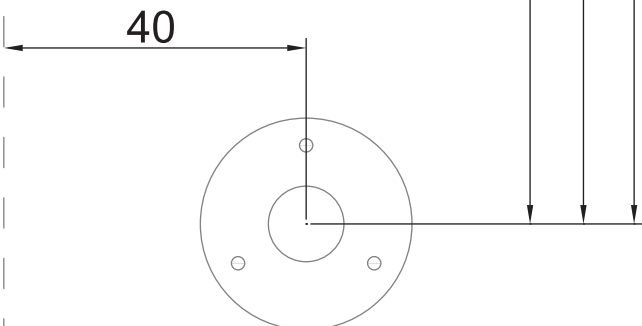
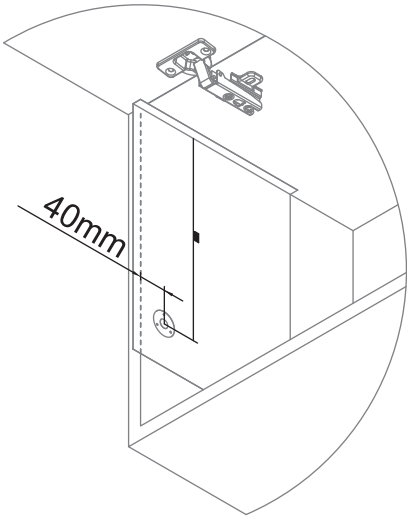
90°

100°

AMORTIGUADOR ELEVABLE
AMMORTIZZATORE PER PENSILI
GAS SPRING FOR LIFT-UPS

IZQUIERDA SINISTRA LEFT

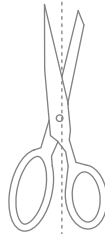
PLANTILLA PARA COSTADO
SAGOMA PER FIANCO
SIDE PANEL TEMPLATE



245

257

274

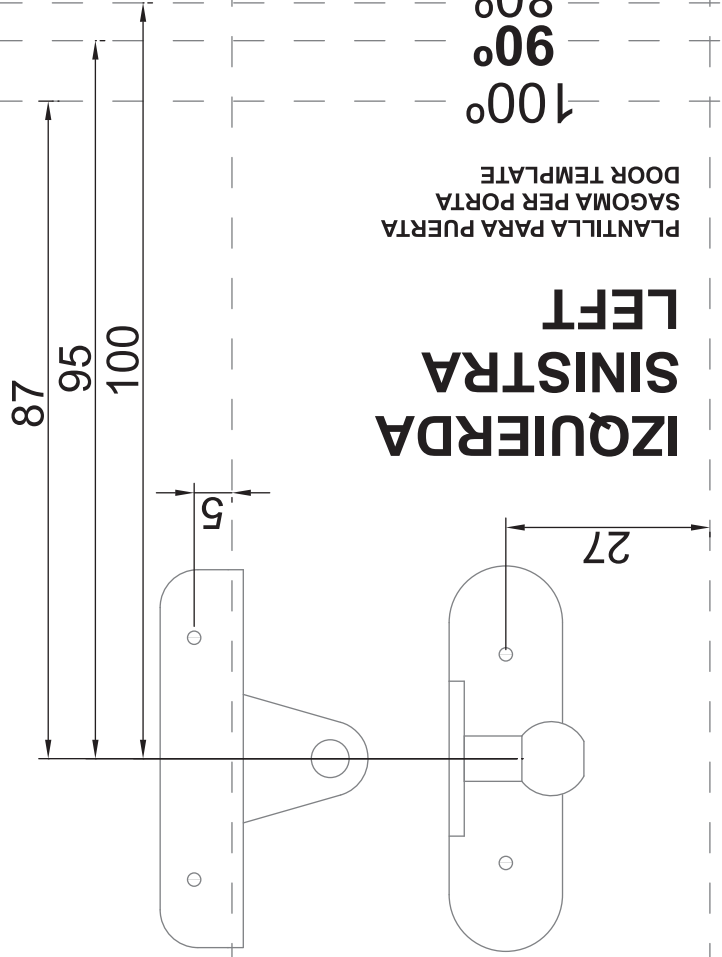


100mm
carrera/corsa/stroke

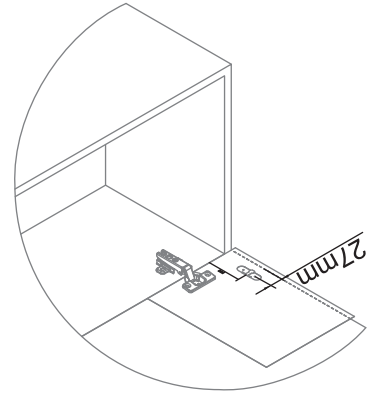
80°
90°
100°

PLANTILLA PARA PUERTA
SAGOMA PER PORTA
DOOR TEMPLATE

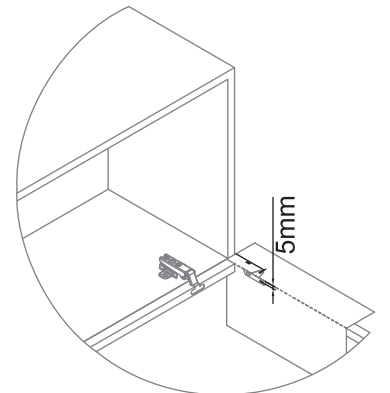
IZQUIERDA SINISTRA LEFT



-PUERTA DE MADERA - DOBLAR POR AQUI
-PORTA IN LEGNO - PIEGARE PER QUI
-WOOD DOOR - FOLD HERE



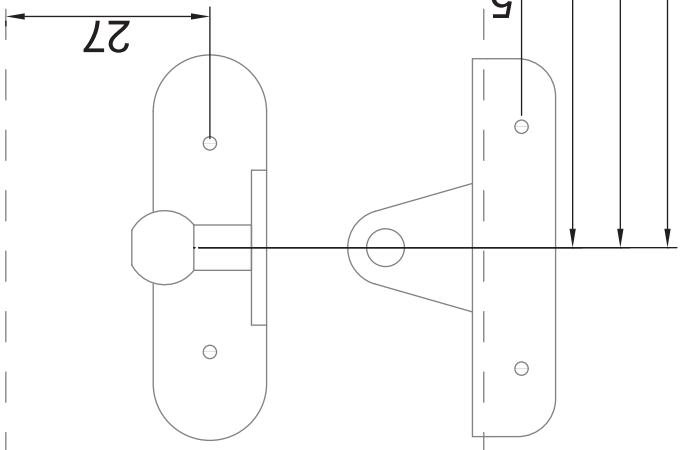
-PUERTA DE ALUMINIO - DOBLAR POR AQUI
-PORTA IN ALLUMINIO - PIEGARE PER QUI
-ALUMINUM DOOR - FOLD HERE



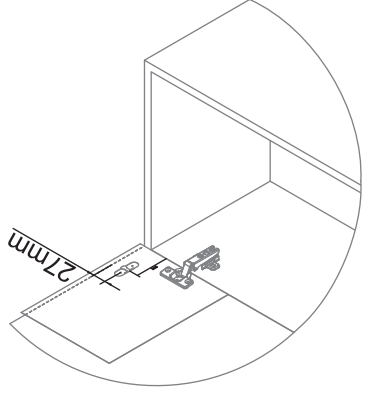
PLANTILLA PARA PUERTA
SAGOMA PER PORTA
DOOR TEMPLATE

DERECHA DESTRA RIGHT

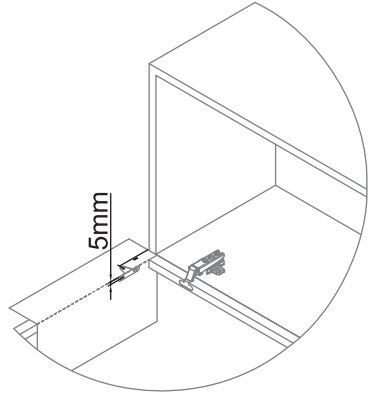
100°
90°
80°



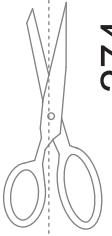
-PUERTA DE MADERA - DOBLAR POR AQUÍ
-PORTA IN LEGNO - PIEGARE PER QUA
-WOOD DOOR - FOLD HERE



-PUERTA DE ALUMINIO - DOBLAR POR AQUÍ
-PORTA IN ALLUMINIO - PIEGARE PER QUA
-ALUMINUM DOOR - FOLD HERE



100mm carrera/corsa/stroke



274

257

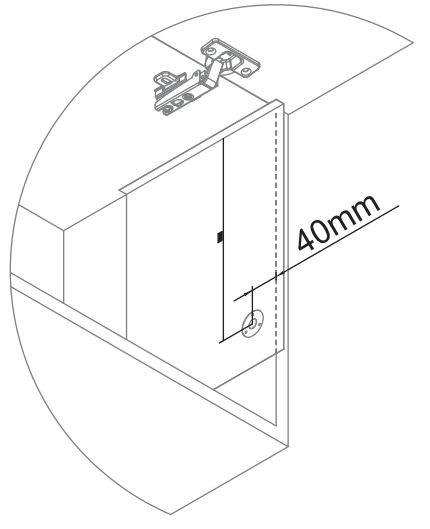
245

AMORTIGUADOR ELEVABLE
AMMORTIZZATORE PER PENSILI
GAS SPRING FOR LIFT-UPS

DERECHA DESTRA RIGHT

PLANTILLA PARA COSTADO
SAGOMA PER FIANCO
SIDE PANEL TEMPLATE

80°
90°
100°



40

