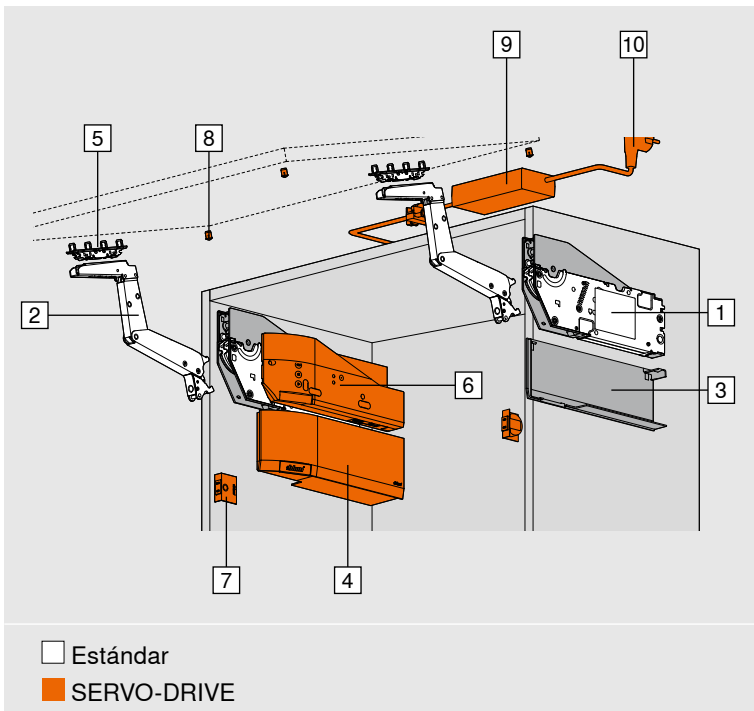


AVENTOS HS top

Hoja de datos técnicos





- Ideal para grandes frentes de una pieza
- Altura del cuerpo de mueble 350–800 mm
- Ancho del cuerpo de mueble hasta 1800 mm
- Profundidad interior mínima del cuerpo de mueble 264 mm
- Ajuste BLUMOTION integrado para un cierre suave y silencioso
- Esfuerzo mínimo al abrir y cerrar
- Parada continua en cualquier altura
- Posición fija del mecanismo de elevación y de la fijación frontal
- Palanca simétrica
- Montaje sin herramientas
- Dos tipos de montaje del mecanismo de elevación
- Ajuste tridimensional del frente

Información de pedido

Nota

En caso de áreas solapadas, recomendamos optar por el mecanismo de elevación con mayor factor de rendimiento. Sugerimos que realice una prueba de montaje en los bordes de cada mecanismo de elevación.

El factor de rendimiento puede incrementarse un 50 % si se utiliza un tercer mecanismo de elevación. En los cuerpos de mueble anchos, recomendamos el uso de tres mecanismos de elevación. Esto se debe a que el frente puede llegar a doblarse cuando está abierto.

1	<input type="checkbox"/> Estándar <input checked="" type="checkbox"/> SERVO-DRIVE	Mecanismo de elevación		
	Fijación con tornillos aglo, con posicionamiento			
	KH (mm)	FG (kg)		
	350–450	2.00–11.50		22S2201
	450–540	2.50–12.50		22S2501
	480–660	2.75–15.25		22S2801
	650–800	3.50–18.50		22S2801
Mecanismo de elevación simétrico				
FG	Peso del frente			
KH	Altura del cuerpo de mueble			

1	<input type="checkbox"/> Estándar <input checked="" type="checkbox"/> SERVO-DRIVE	Mecanismo de elevación		
	Fijación con tornillos Euro premontados			
	KH (mm)	FG (kg)		
	350–450	2.00–11.50		22S2211
	450–540	2.50–12.50		22S2511
	480–660	2.75–15.25		22S2811
	650–800	3.50–18.50		22S2811
Mecanismo de elevación simétrico				
FG	Peso del frente			
KH	Altura del cuerpo de mueble			

Información de pedido

2		Set brazo		
		Color	Material	
		NI	Acero	22S3501

Set brazo simétrico

3		Tapa derecha		
		Color	Material	
		SW, HGR, TGR	K	22.8001

-		Tapa izquierda		
		Color	Material	
		SW, HGR, TGR	K	22.8001

4		Tapa SERVO-DRIVE lado izquierdo		
		Color	Material	
		SW, HGR, TGR	K	23.8001

-		Elemento de branding		
		Material	Color	
		K	SW-M, TGR	IN-G
Impreso*	2 x	ABD.1000.BL	ABD.1009.BL	
Estampado*	2 x	ABD.1000.BT	ABD.1009.BT	
Sin impresión	2 x	ABD.1000	ABD.1009	

* Con el logotipo de Blum

5		Fijación frontal		
		Frentes de madera y marcos de aluminio anchos		
		Para atornillar	¹	20S4201
		EXPANDO		20S42E1
		Para encajar a presión	20S4231	

¹ Para frentes de madera, utilizar 4 tornillos aglo (609.1x00) a cada lado.
Para marcos de aluminio anchos, utilizar 4 tornillos roscachapa (660.0950) a cada lado.

-		Fijación frontal		
		Marcos de aluminio estrechos		
			20S4201A	

6		Equipo de accionamiento SERVO-DRIVE		
		Color	Material	
		TGR	K	23.A001

7		Interruptor de SERVO-DRIVE		
		Color	Material	2 x
		SW, HGR, TGR	K	23P5020

Incl. batería

8		Distanciador de amortiguación de Blum		
		Color	Material	
		R7037	K	
		Ø 5 mm		993.0530
		Ø 8 mm		993.0830.01

-		Cable de distribución de SERVO-DRIVE		
		Color	Longitud (m)	
		S	8	Z10K800AE

Para cortar a medida

-		Empalme		
		Color	Material	
		S	K	Z10V100E.01

Color/Material	
NI	Niquelado
SW	Blanco seda
SW-M	Blanco seda mate
HGR	Gris claro
TGR	Gris oscuro
IN-G	Acero inoxidable moldeado cepillado
S	Negro
R7037	RAL 7037 gris polvo
K	Plástico

Información de pedido

9	Fuente de alimentación de SERVO-DRIVE			
	A	Z10NE030A	F	Z10NE030F
	B	Z10NE030B	G	Z10NE030G
	C	Z10NE030C	H	Z10NE030H
	D	Z10NE030D	J	Z10NE030J
	E	Z10NE030E		

Incluye instrucciones de uso y montaje

Sin cable de alimentación eléctrico

Paquete de idiomas

A	DE, EN, FR, IT, NL	F	BG, ET, LT, LV, RO, RU
B	DA, EN, FI, NO, SV	G	EN, ES, FR
C	EL, EN, HR, SL, SR, TR	H	EN, ZH
D	EN, ES, FR, IT, PT	J	JA
E	CS, HU, PL, SK		

Denominaciones de idiomas según la norma ISO 639

10	Cable de alimentación eléctrico			
	Mercado		Mercado	
	AR	Z10M200A	JP	Z10M200J
	UK	Z10M200B	AU	Z10M200K
	CH	Z10M200C	CL	Z10M200L
	DK	Z10M200D	CN	Z10M200N
	Europa	Z10M200E	BR	Z10M200S.01
	Europa ¹	Z10M200E.OS	TW	Z10M200T
	IN	Z10M200H	US, CA	Z10M200U
	IL	Z10M200I	ZA	Z10M200Z

2 m de largo, incluido el enchufe

¹ Sin enchufe

-	Sujeción de fuente de alimentación		
	Montaje en la pared		
	Color	Material	
	WGR	K	Z10NG120

Para fuente de alimentación de SERVO-DRIVE

-	Soporte de cable		
	Color	Material	
	W	K	Z10K0009

Por ejemplo, para fijar el cable de distribución de SERVO-DRIVE

Accesorios

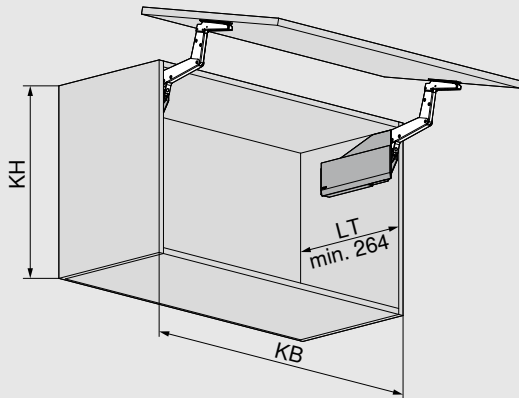
-	Soporte del interruptor de SERVO-DRIVE		
	Color	Material	2 x
	SW, HGR, TGR	K	23P5216

Para fijar el interruptor de SERVO-DRIVE en el lateral del cuerpo de mueble sin necesidad de fresado

Color/Material	
SW	Blanco seda
HGR	Gris claro
TGR	Gris oscuro
W	Blanco
WGR	Gris claro
K	Plástico

Planificación

Frentes de madera simétricos

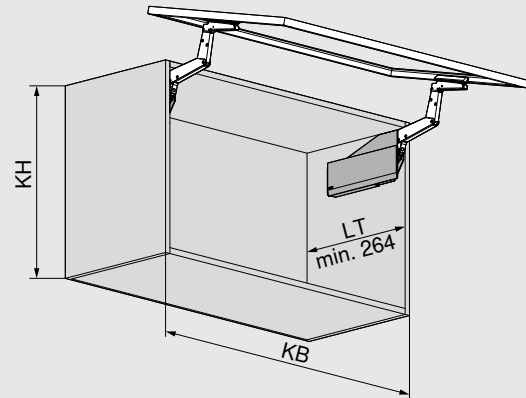


KB Ancho del cuerpo de mueble

KH Altura del cuerpo de mueble

LT Profundidad interior del cuerpo de mueble

Marco de aluminio simétrico

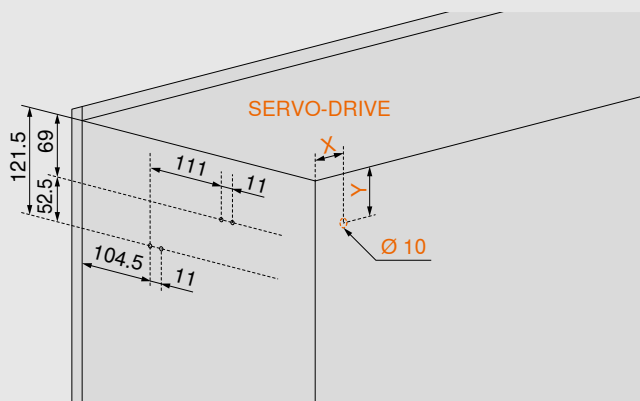


KB Ancho del cuerpo de mueble

KH Altura del cuerpo de mueble

LT Profundidad interior del cuerpo de mueble

Posición de fijación para mecanismo de elevación con tornillos aglo incl. posicionamiento

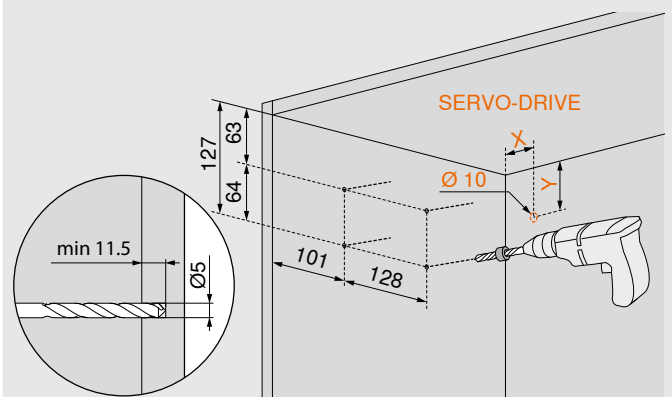


SERVO-DRIVE

X 38.5 mm

Y 45 mm

Posición de fijación para mecanismo de elevación con tornillos Euro premontados

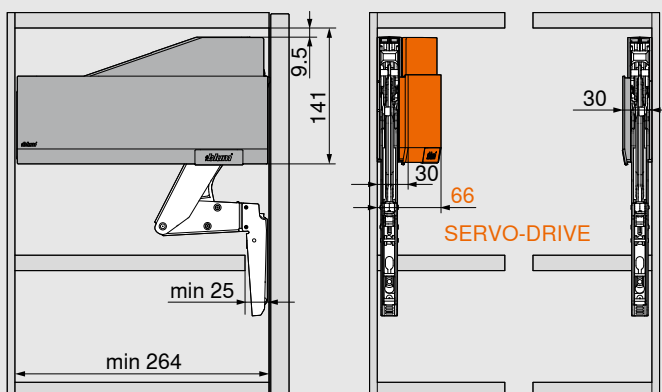


SERVO-DRIVE

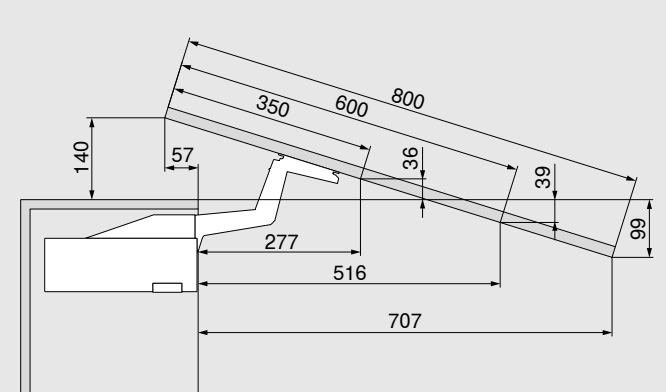
X 38.5 mm

Y 45 mm

Espacio ocupado



Ajuste del frente

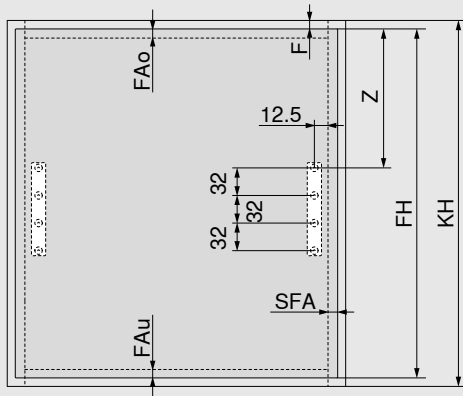


Las medidas varían en función del ajuste de la inclinación

Planificación

Trabajo del frente

Frentes de madera y marcos de aluminio anchos



FAo Recubrimiento superior de los frentes

FAu Recubrimiento inferior de los frentes

F Juego

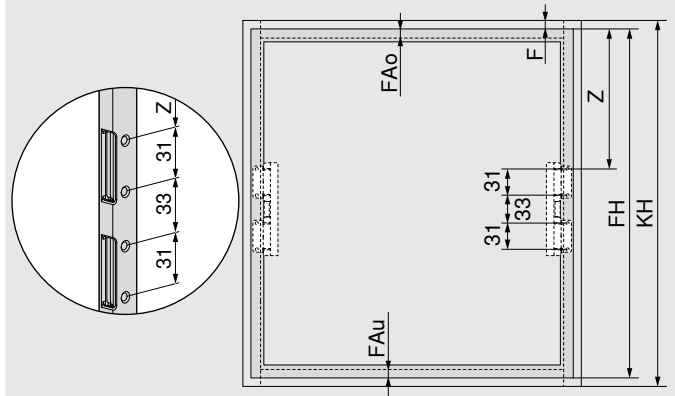
Z 195 + FAo

FH Altura del frente

KH Altura del cuerpo de mueble

SFA Recubrimiento lateral de los frentes

Marcos de aluminio estrechos



FAo Recubrimiento superior de los frentes

FAu Recubrimiento inferior de los frentes

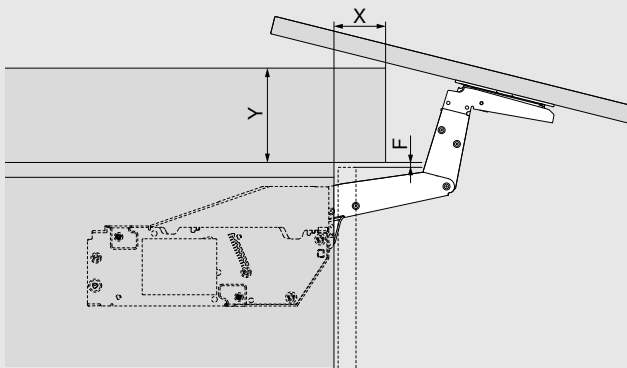
F Juego

Z 195.5 + FAo

FH Altura del frente

KH Altura del cuerpo de mueble

Espacio ocupado – Cornisa | Recubrimiento lateral



F (mm)	3.0	2.0	1.5
---------------	-----	-----	-----

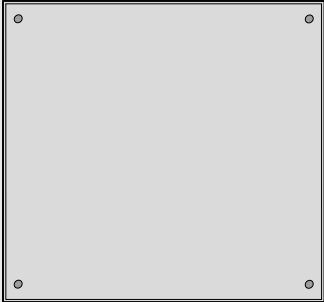
X máx. (mm)	31	29	27
--------------------	----	----	----

Y máx. (mm)	117	118	119
--------------------	-----	-----	-----

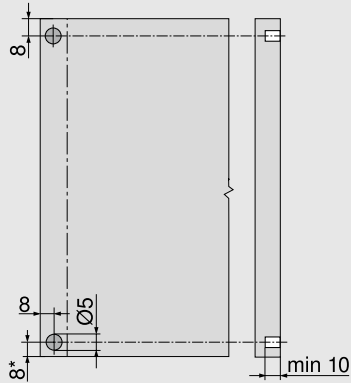
F Juego

SERVO-DRIVE para AVENTOS HS top

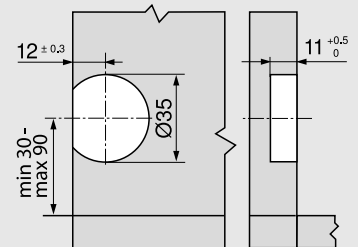
Distanciador de amortiguación de Blum (solo para la aplicación de SERVO-DRIVE)



Colocar el distanciador de amortiguación de Blum (no pegar)



Interruptor de SERVO-DRIVE



Recomendaciones para los marcos de aluminio

Realizar el taladrado para el distanciador de amortiguación de Blum en el lateral del cuerpo de mueble

En caso de fijación en el frente, se debe realizar una prueba de montaje

* Desde la arista inferior del cuerpo para los frentes que sobresalen por debajo

Montaje y ajuste



Para más información sobre el montaje y el ajuste de AVENTOS HS top y SERVO-DRIVE, consulte nuestra aplicación EASY ASSEMBLY

www.blum.com/eaapp

Julius Blum GmbH
Fábrica de herrajes
6973 Höchst, Austria
Tel.: +43 5578 705-0
Fax: +43 5578 705-44
E-Mail: info@blum.com
www.blum.com

Nuestras sedes en Austria, Polonia y China están certificadas de acuerdo con lo indicado abajo.
Nuestra sede en EE. UU. está certificada según la norma ISO 9001.
Nuestra sede en Brasil está certificada según las normas ISO 9001, ISO 14001 e ISO 45001.



Todo el contenido está sujeto al Copyright de Blum.
Sujeto a modificaciones técnicas y modificaciones de programa sin previo aviso.
TD-144/2 ES-AL/09.23

Look for our
FSC™-certified
products