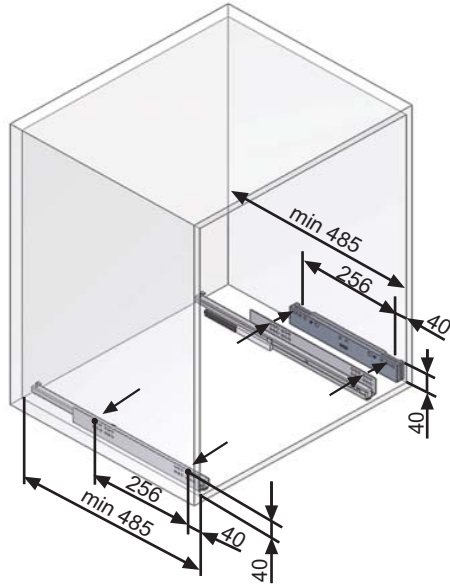
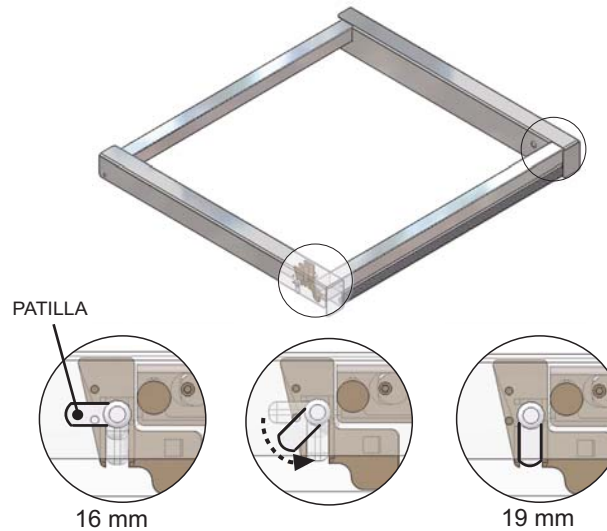


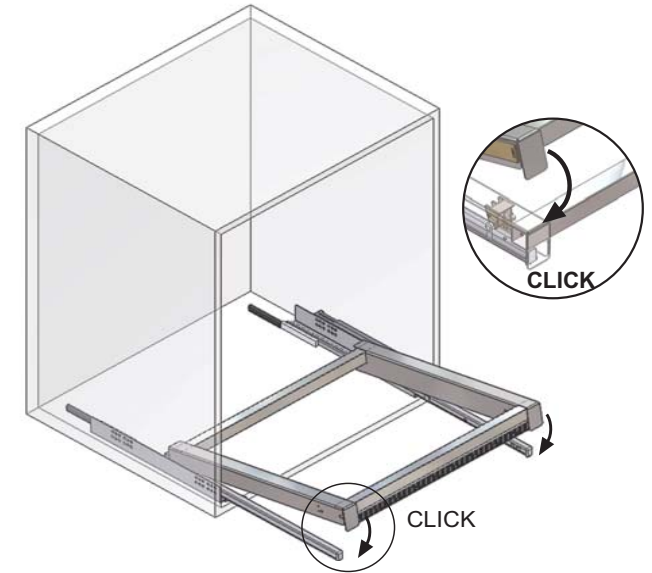
- 1.- Atornillar la guías y salvabidas según medidas del dibujo.
Screw the runners and the spacer as shown below.



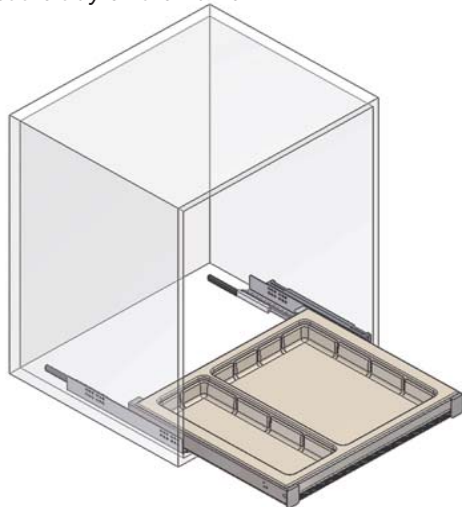
- 2.- Si el espesor de la melamina del mueble es 19mm, girar las patillas como se indica.
If you have 19mm cabinet thickness, turn the clips as the drawings below.



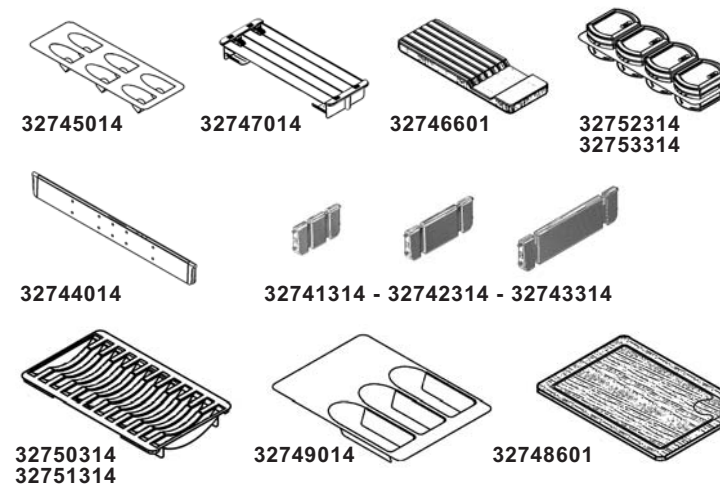
- 3.- Deslizar el bastidor hasta fijar con la guía.
Slide the frame until it is clipped on the runner.



- 4.- Colocar la bandeja en el bastidor.
Set the tray on the frame.



ACCESORIOS OPCIONALES ORGANIZACIÓN ESPACIO
OPTIONAL ACCESSORIES TO ORGANIZE THE SPACE



- NOTA .- El desmontaje se hará presionando y tirando según dibujo.
For dismantling, press and pull as shown below.

